



# SAILI-nuusbrief

Suid-Afrikaanse Instituut van Landbou-Ingenieurs Desember 2008



## REDAKTEURSBRIEF

*Welkom by die vierde en laaste uitgawe van die SAILI-nuusbrief vir die jaar 2008. Hierdie jaar het vir baie van ons nie sonder groot gepaardgaande veranderings verloop nie - positief sowel as negatief.*

*In hierdie uitgawe word die SAILI Besigheidsbestuurder, Luther Siebert, aan ons bekendgestel. Hy is reeds sedert Julie in die tuig en volstoom aan die gang.*

*'n Baie geseënde Kersfees wens ons President ons almal toe. Eskom en die elektrisiteitskwessie is steeds die aktuele onderwerp aan die orde van die dag.*

*Christo Theron van Floppy Sprinklers vertel ons van 'n droom wat 'n werklikheid geword het. Praktiseer is deel van die Tswelopele Besproeiingskema en is gerehabiliteer volgens die RESIS-program*

*Lees van die ses interessante projekte van die Landbou-ingenieurstudente aan die UKZN. Prof Smithers en Louis Lagrange verduidelik meer hieroor.*

*Erik van der Berg het 'n interessante aanbieding oor die Jan Disselsrivier se opvanggebied gelewer. Die artikel hieroor verduidelik die verskillende prosesse.*

*Felix Reinders vertel ons van die omvattende projek om die doeltreffendheid van besproeiingswater in Suid-Afrika te verbeter. Hierdie projek sal dan ook lei tot die 'Guidelines for Improving Irrigation Water Efficiency'.*

*Taknuus van Dave Clark behels die 2008 VPO-geleentheid. Die tema was Energie, Water en Landbou. Prof. Simalenga het ook 'n praatjie gelewer oor E-boerdery: Die rol van Ingenieurswese.*

*Hartlike Kersgroete van die Redaksie  
Red: DvdM*

## VAN DIE PRESIDENT Neels Bezuidenhout

### SAILI Besigheidsbestuurder

Die SAILI-Raad het dit goedgevind om 'n besigheidsbestuurder aan te stel om ons by te staan om 'n beter diens aan ons lede te lewer. Luther Siebert is vanaf 1 Julie in diens en graag wil ek hom aan ons lede voorstel.

Luther, ook bekend as Siebie, het sy loopbaan in 1960 as Tegnikus by die Nasionale Instituut vir Watervorsing by die WNNR begin. Hy het sy Nasionale Diploma by die destydse Pretoria Technikon verwerf. Hy het homself oor die jare deur die range opgewerk tot die hoof van Tegnieuse Ondersteuningsdienste. Gedurende hierdie periode was hy verantwoordelik vir mikrobiologiese en chemiese analises op drinkwater, rivierwater, afvalwater en anaerobiese verteerders.

Luther was ook later aangestel as projekteier oor analitiese dienste by die Watertegnologie Afdeling van die WNNR waar hy ook grootliks betrokke was by die akkreditering van 'n laboratorium volgens ISO 45001.

Nadat Luther as laboratoriumbestuurder by Waterlab aangestel is, het dit hom nie lank geneem om te vorder tot by Besturende Direkteur van Waterlab voordat hy in 2007 afgetree het.

Luther se funksies sal basies 'n ondersteuningsfunksie vir die strategiese doelwitte van SAILI wees en hy sal nou saamwerk met die SAILI-Raadslede en sekretaresse. Hierdie funksies sluit onder andere die volgende in:

**B13**

# KERSBOODSKAP - 2008

Neels Bezuidenhout  
President

*Die afgelope jaar het verskeie interessantheide opgelewer. Die groei in die Suid-Afrikaanse ekonomie het net weer begin spoed vat vir die jaar toe Eskom noodgedwonge en skielik beurtkrag moes toepas om sy netwerk te beskerm teen 'n totale insinking. Dit sou Eskom 14 dae geneem het om die netwerke weer na normaal te laat opereer.*

*Nodeloos om te sê, dit het 'n invloed op die groei van die ekonomie gehad en besighede en boerderye was genoodsaak om aanpassings te maak in terme van die aanskaffing van bystandseenhede, verkuiwing van werksure en selfs sekere hoë energieverbruikspesesse na buite Eskom se buitespitstye te verskuif. Sommige besighede se verliese was so groot dat hulle deure moes toemaak. Selfs in mense se privaatlewens moes daar veranderings plaasvind. 'n Groot vraag het ontstaan na alternatiewe energie, energiebesparing en die gebruik van bystandseenhede. Dit was verblywend om te sien dat byvoorbeeld besproeiingsboere baie meer belangstelling begin toon het in akkurate metodes van waterskedulering.*

*As gevolg van die samewerking van die myne om ten minste 10% elektrisiteit te bespaar en Eskom se veldtog om die breë publiek se aandag daarop te vestig oor die belangrikheid om 10% elektrisiteit op die nasionale netwerk te bespaar, is beurtkrag grotendeels hokgeslaan. Aangesien Eskom se turbines tans bykans voluit werk, gaan daar 'n stadium kom waar hulle gediens moet word en kan dit gebeur dat beurtkrag weer gedurende hierdie tye toegepas moet word.*

*Om alles te kroon, het die brandstofprys die hoogte in geskiet en daarmee saam die hoë inflasiekoers en styging in rente. Net toe ons dink die petrol prys gaan skerp daal, toe verloor die rand sy waarde en Japan kondig 'n resessie aan. Die afname in die brandstofprys en sprake dat die inflasiekoers besig is om te daal en dat rentekoerse moontlik sal afkom in 2009, gee weer lig in die tunnel.*

*Dit is egter deel van die makroklimaat waaroor ons nie beheer het nie. Ons het egter 'n invloed op die mikroklimate. Dit is waar die landbou-ingenieur 'n groot rol kan speel om inisiatief aan die dag te lê en voortdurend innoverend moet dink om ontwerpe en spesesse daar te stel wat so effektief as moontlik is en soveel as moontlik oplossings vir alternatiewe energieë te ontwikkel.*

*Een van ons hoogtepunte vir die jaar was die multiday VPO-geleentheid wat deur ons KZN-tak in September in Howick aangebied was. Dit was 'n groot sukses waar bykans 150 SAILI-lede na die baie interessante relevante aanbiedings kon luister en idees kon uitruil.*

*Ons het in Julie 'n besigheidbestuurder vir SAILI aangestel om ons by te staan met webtuiste, kommunikasie met die lede te verbeter, te help met die algemene reëlings van VPO-geleenthede en bemarking om sodoende ons studente en ledetalle te verhoog.*

*Ons het ook saam met At van Coller en sy Departement 'n algemene pamflet oor landbou-ingenieurswese saamgestel wat aangewend gaan word by skole om studente te werf en ook by skoue en boeredae beskikbaar te stel om die werk van die landbou-ingenieur te promoveer om sodoende geleenthede vir ons lede te skep. 'n DVD om hierdie pamflet te ondersteun behoort teen die middel van 2009 die lig te sien.*

*Ons sien uit na die uitdagings wat 2009 ons gaan bied en mag almal 'n geseënde Kersfees en 'n voorspoedige 2009 hê. Ry veilig waar julle ook heen gaan.*

# Praktiseer – Laat drome 'n werklikheid word

## Christo Theron – Floppy Sprinklers

Praktiseer vorm 'n deel van die Tswelopele Besproeiingskema in die Limpopo Provinsie. Dit is geïnisieer en geïmplementeer deur die Limpopo Departement van Landbou as deel van hulle “Revitalisation of Smallholder Irrigation Schemes” (RESIS) program.

Deur middel van hierdie program, laat die Limpopo Departement van Landbou 350 ha aartappels by Praktiseer besproeiingsprojekte herleef dwarsoor die provinsie. Op hierdie wyse word verarmde gemeenskappe opgehef deur die skep van werkgeleenthede, inkomste klein besigheidsgleenthede. 'n Sleutelvereiste van die RESIS-program is moderne waterbesparingsbesproeiingstechnologie.

Hierdie vereiste het die Floppy sprinkelaar oorhoofse kabelstelsel die verkose besproeiingstechnologie vir die plaaslike begunstigde boere gemaak. Ander voordele van die Floppy sprinkelaar oorhoofse kabelstelsel is:

- Enige grootte landery kan besproei word sonder uitval hoeke en is ideaal toepaslik vir breë-akker gewasse
- n Onbepaalde verskeidenheid van gewasse kan onder hierdie stelsel geplant word
- Daar is vry beweging spasie vir groot landboumasjinerie
- Akkurate, effektiewe en doeltreffende misstofbesproeiing, chemiese besproeiing en blaarvoeding, aangesien dit 'n soliede vaste stelsel is met 'n geregleerde vloei-beheerder.

Een van die veranderings is dat die plaaslike gemeenskap ingesluit kan word in die werklike installering van die stelsel.

Mnr, Arthur Creighton is die strategiese vennoot van die Tswelopele gemeenskap en het 310 hektaar aartappels gedurende die eerste bewerkings seisoen geplant met uitstaande resultate.



Die Floppy stelsel is hoogs effektief en spaar water en elektrisiteit. Dit is ideaal vir presisie boerdery. Die stelsel by Praktiseer is ten volle geoutomatiseer. Nog 'n aartappel oes gaan in die komende jaar geplant word, gewasproduksie en stelselwerkverrigting opleiding en kundigheid-oordrag sal voortgesit en verbeter word. Daar word vooruitgesien dat die plaaslike boere opgelei sal word tot 'n vlak waar hulle uiteindelik al hul besluite self sal kan neem sonder die bystand van 'n kommersiële boer.

Soos die LUR Me Dikiledi Magadzi Magadzi tydens die oorhandiging seremonie gesê het van die Tswelopele Besproeiingskema “ Die boere het so pas hul reis na ekonomiese vryheid begin”

Hierdie projek is 'n werklike refleksie van transformasie. Daarmee saam kom die geleentheid en verantwoordelikheid vir 'n gemeenskap om selfonderhoudend en ekonomiese onafhanklik te word.

Vir meer inligting kan Floppy Sprinkler gekontak word by: 013 752 4252, of besoek hul webwerf by [www.floppysprinkler.com](http://www.floppysprinkler.com)

### Luther Siebert

- Bemaking van Landbou-Ingenieurswese deur die koördinerings en insameling van inligting vir ons webblad, artikels vir tydskrifte en ons nuusbrief, radiopraatjies en advertensies
- Die werwing van borge vir SAILI en beurse vir studente
- Die ondersteuning en koördinerings van CPD-geleenthede
- Vordering van agterstallige lede-gelde
- Administratiewe ondersteuning

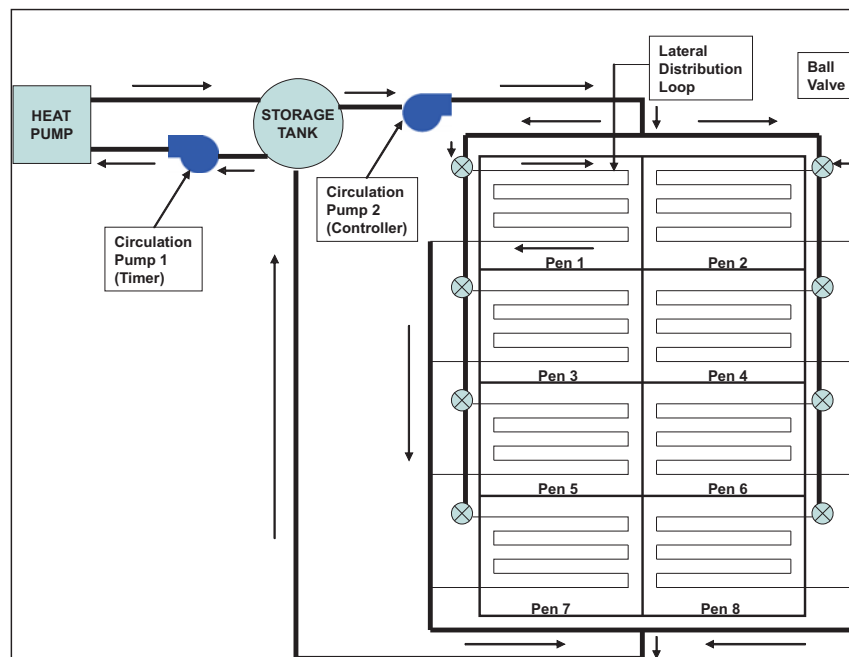
Baie welkom by ons Siebert en ons sien uit daarna om jou deel van ons span te hê en te help om SAILI tot nuwe hoogtes te laat uitstyg.

# Ontwerp Projekte deur Finale Jaar Landbou-ingenieurstudente in die *School of Bioresources Engineering* by die Universiteit van KwaZulu –Natal

Prof JC Smithers en mnr LF Lagrange

## Ses ontwerp projekte is onderneem deur die 2008 finale jaar landbou-ingenieurstudente in die *School of Bioresources Engineering* by die Universiteit van KwaZulu –Natal.

Die eerste projek, onderneem deur Frank Maudi, Sfundu Nkomo en Raishan Naidu, het die gebruik van 'n hitte pomp vir verhitting en verkoeling van 'n hoender braaikuikenhuis ontwerp, geïnstalleer en ge-evalueer. Die pomp is vir die voorsiening van optimale groei omstandighede. Die skematiese uitleg van die hidroniese verhitting en verkoeling stelsel word in Figuur 1 getoon en die hitte pomp en opgaartenk in Figuur 2.



*Figuur 1 Skematiese uitleg*



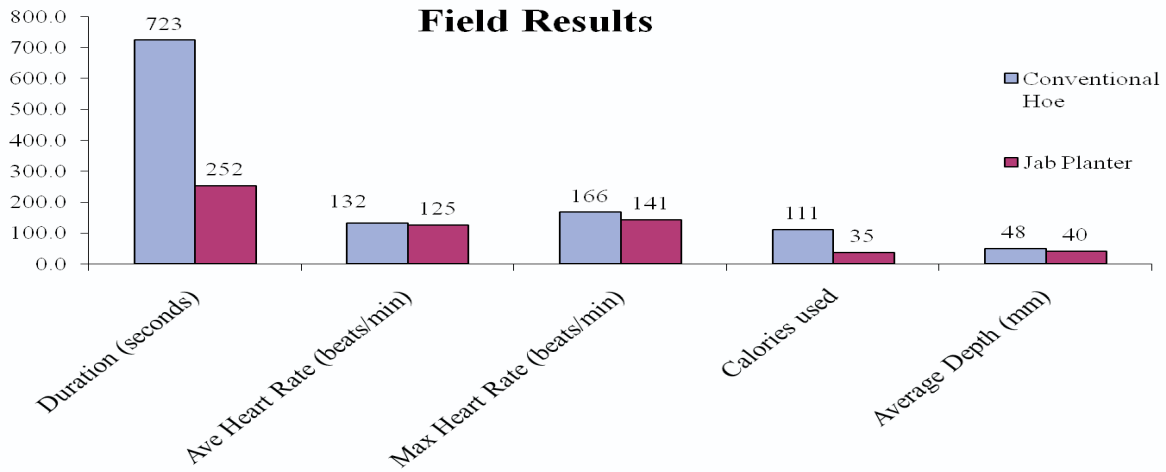
*Figuur 2 Hitte pomp en stoortenk*

Die tweede projek is onderneem deur Bruce Fraser en Devon Neethling. Hulle het 'n handplanter ontwerp, gebou en evalueer om onder geenbewerking toestande gebruik te word. Die planter word in Figuur 3 aangetoon en bestaan uit 'n raam en handvat, saad tregter, 'n presisie saad meet meganisme, 'n saad leweringsbuis, 'n toestel om die grond oop te maak vir die plasing van die saad. Die planter is ge-evalueer deur die vergelyking van die werkverrigting tydens plant deur gebruik van 'n konvensionele skoffel of die gebruik van 'n geenbewerking handplanter en die verbeterde werkverrigting van die handplanter is duidelik uit die resultate soos getoon in Figuur 4. Hierdie projek het toekennings ontvang vir die beste ontwerp – mooi so! Bruce en Devon.

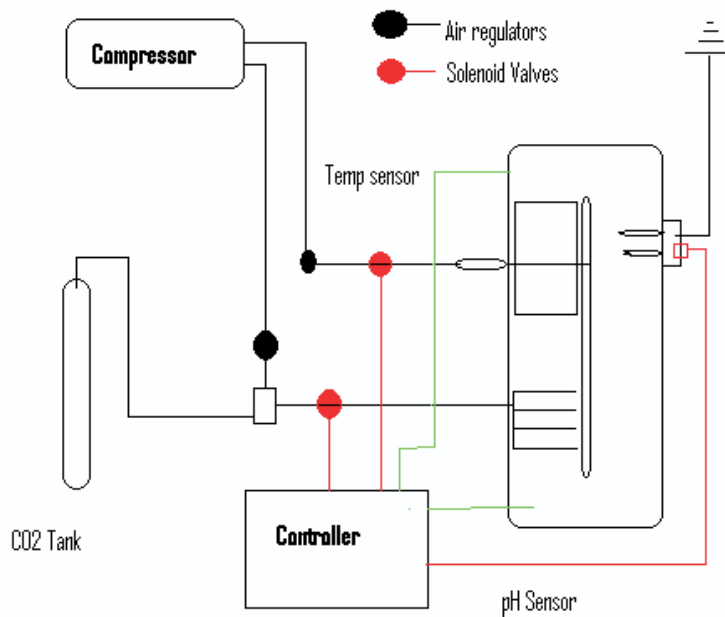


*Figuur 3: Geenbewerking handplanter*

**Figuur 4** Werkverrigting van mielie plantery met die gebruik van 'n konvensionele handplanter



Die olie wat deur alge geproduseer word, het die potensiaal om in bio-diesel verwerk te word en al hoe meer belangstelling word internasionaal getoon in hierdie bron van energie. Die projekspan vir die derde ontwerp projek was Mamashega Lebotsa, Mahlatse Mamabolo en Mkhanyiseni Zimu wat 'n eksperimentele mikro alge-produksie stelsel ontwerp, gebou en ge-evalueer het met 'n kontrole-stelsel vir die variasie van die groei omstandighede van mikro-alge en het 'n oes- en in vergelyking droogstelsel ingesluit. Die skematiese uitleg van die stelsel word in Figuur 5 getoon en die eksperimentele stelsel in Figuur 6.



**Figuur 5** Skematiese uitleg van mikro-alge produksie stelsel



*Figuur 6 Eksperimentele mikro-alge produksie stelsel.*

Die vierde ontwerpspan bestaande uit Nkosinathi Ziqubu en Buyisiwe Thwala het 'n kleinskaalse pirolitiese toestel vir houtskool produksie in landelike gebiede ontwerp. Buyisiwe het die konstruksie van die toestel voltooi, soos aangedui in Figuur 7 en die evaluering uitgevoer.



*Figuur 7 Pirolise toestel vir houtskool produksie*

Die vyfde ontwerpspan bestaande uit Thandeka Meyiwa en Keamogetsoe Maroo het 'n multifunksionele bio-massa kook- en verhitting toestel ontwerp, gebou en evalueer soos in Figuur 8 aangetoon. Die werkverrigting van die stoof is vergelyk met kommersiële beskikbare stowe, wat minder funksioneel is, en aanbevelings vir verbeterings in die ontwerp is gemaak.



*Figuur 8 Kook en verhittingstoestel*

Die sesde ontwerpprojek was onderneem deur Phalane Lebotsa en Lungisani Dladla wat die handgedrewe heuning uitswaaier ontwerp, gebou en getoets het, soos in Figuur 9 aangetoon. 'n Sonkrag verhittingstoestel om die breek van die heuningkoeke in koue weer te verhoed was in die projek ingesluit.



*Figuur 9 Hand-aangedrewe heuning-uitswaaier met verhitingsstelsel*

Projek 3, 5 en 6 is geborg deur die LNR-Instituut vir Landbou-ingenieurswese en Prof. Timothy Simalenga en kollegas word met dankbaarheid erken vir hul borg en bydraes tot die projekte.

Mnr. Richard Robertson van MBB Raadgewende Ingenieurs en die KZN-SAILI tak word bedank vir die beskikbaarstelling van die toekennings vir die beste ontwerp projek. Figuur 10 toon Mnr. Mark Zartmann van MBB waar hy die prys vir die beste finale jaar projek aan Devon Neethling (links) en Bruce Frazer (regs) oorhandig.



*Figuur 10: Mark Zartmann van MBB oorhandig die prys vir die beste finale jaar projek aan Devon Neethling (links) en Bruce Frazer (regs)*

Gedore Tools (SA) het ook hul bande met UKZN verstewig deur 'n prys te voorsien vir die student met die beste werkwinkel praktyk en dit is aan Bruce Frazer toegeken. Figuur 11 toon Mnr Vincent Cikes Nasionale Verkoopsbestuurder van Gedore wat 'n stel hoë kwaliteit gereedskap aan Bruce Frazer oorhandig.



*Figuur 11: Mnr Vincent Cikes, Nasionale Verkoopsbestuurder van Gedore oorhandig 'n stel gereedskap aan Bruce Frazer.*



*Figuur 12: SAILI se president, Neels Bezuidenhout, oorhandig die SAILI-schild vir die beste ontwerp projek aan Devon Neethling en Bruce Frazer.*

Die etes en drankies vir die KZN-SAILI takvergadering, waar die studente hul projekte aangebied het, is geborg deur die LRI en James Brodie word hartlik bedank vir hierdie groothartige bydrae.

# VERPLIGTE LISENSIËRING IN DIE JAN DISSELSRIVIER OPVANGGEBIED

E. van der Berg<sup>1</sup>

Ten einde armoede te beveg en groei binne Suid-Afrika te bevorder, is onpartydige toegang tot water, en die voordele van water, krities. Binne die huidige situasie van sosiale en politiese druk, is dit nodig vir die Departement van Waterwese en Bosbou (DWB) om die gebruik van water te allokeer in so 'n mate dat die omstandighede van armes verbeter word en dat daar bygedra word tot Water Toewysings Hervorming (Water Allocation Reform – WAR). Binne hierdie raamwerk is die DWB dan nou besig met die implementering van 'n Verpligte Lisensiëring (Compulsory Licensing – CL) proses in areas met 'n hoë prioriteit, soos bv. die Jan Disselsrivier opvanggebied.

## WAT IS WATER TOEWYSINGS HERVORMING (WAR)?

WAR is die Departement se hoofprogram waardeur ongelyke toegang tot water vir produksie gebruik, aangespreek word. CL is een van die opsies waardeur WAR bereik kan word.

## VERIFIKASIE EN DIE VERPLIGTE LISENSIËRING (CL) PROSES

Tydens verifikasie word die volume water wat geregistreer is deur huidige gebruikers en die wettigheid van die watergebruik onder vorige wetgewing, nagegaan om sodoende die omvang van huidige wettige watergebruik te sertifiseer. CL is die hoof proses waarvolgens die NWA die DWB toelaat om huidige water gebruik binne opvangsgebiede te monitor en hertoetewys indien nodig. Die CL proses behels die volgende stappe:

- a. Verifikasie;
- b. Bepaal geleentheid wat gebruik mag word;
- c. Proses van bemagtiging;
- d. Identifiseer nodige beperkings;
- e. Ontwikkel 'n water toewysings raamwerk;
- f. Beroep aansoeke vir lisensies;
- g. Voorgestelde toewysings skedule (60+ dae);
- h. Voorbereiding van Voorlopige Toewysings Skedule (60+ dae);
- i. Voorbereiding van Finale Toewysings Skedules (60+ dae);
- j. Uitreiking van lisensies.

## DIE JAN DISSELS VERPLIGTE LISENSIËRINGS STUDIE

### Oogmerke van Studie

Die studie was een van drie Nasionale loods studies, met die oogmerk om vrae te identifiseer, om gepaste benaderings te ontwikkel en te toets, en om inligting in te win vir die toekomstige toepassing, al dan nie, van Verpligte Lisensiëring.

### Hoofbevindinge

- Huidige water regte is bepaal. Groter water

gebruikers het gebruik gemaak van 'n plaaslike prokureur en 90% van alle sake is besleg. Kleinskaalse water gebruikers was minder samewerkend.

- Spesifieke geleentheid is geïdentifiseer vir die toekomstige produktiewe gebruik van water, met die fokus op histories agtergeblewe individue. Drie groepe is geïdentifiseer binne die gemeenskap: Masekhane boere, die Clanwilliam beginner boer en verskeie plaas arbeider groepe.
- Voorlopige geleentheid is

oorweeg en geïdentifiseer, gesien teen 'n vasgestelde stel standaard wat daarop gemik is om sulke geleentheid te identifiseer en omgewings bepalings te doen.

- Daar is “goeie praktyk” standaard vir besproeiings water vasgestel, vir die spesifieke gewasse binne die Jan Dissels opvang gebied.

Hierdie standaard is vasgelê ten einde die akuraatheid van die stelsel modulering te verhoog en ook om verdedigbare toepassings tariewe vas te stel vir gebruik tydens die voorbereiding van die Water Toewysings Plan.

- Nadat voorsiening gemaak is vir die ekologiese rivierkom, is die hoeveelheid oppervlak en grondwater, wat beskikbaar is vir toewysing, bepaal.

### Bemagtigingsprogram

'n Bemagtigings program is aangebied ten einde histories agtergeblewe individue toe te laat om betekenisvolle bydraes te kan lewer tot die ontwikkeling van die Water Toewysings Plan, en om hulle te bemagtig om produktiewe gebruik te maak van water wat aan hulle toegewys word onder die verpligte lisensiering stelsel.

### Watertoewysingsplan

Die doel van die Water Toewysings Plan is om die water behoefte binne die Jan Dissels Rivier opvangsgebied in ooreenstemming te bring met die water voorraad wat beskikbaar is vir toewysing. Die Water Toewysings Plan fokus op tye van waterskaarste en -stresse. Daar bestaan alreeds ooronttrekking onder huidige water gebruik. As gevolg van die delikate balans wat bestaan tussen die huidige water gebruik en die ekonomiese kwesbaarheid van die hoofsaaklik landbou gebruikers, is aanpasbare bestuur die beste benadering tot hervorming, wat toelating maak vir aanpassing en geleidelike bestuurs hervormings in die gebruik van water.

### Waterbalans Scenario Evaluering

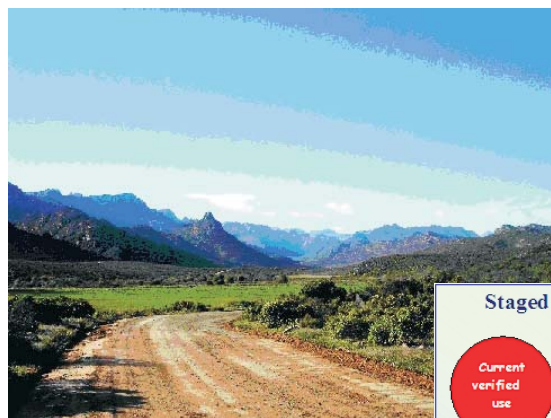
Daar is verskeie bestuurs opsies beskikbaar om die water balans scenario binne die opvangsgebied te verbeter:

- Water gebruiker regte word verminder tot op die aanbevole “goeie praktyk” vlak vir elke gewas;
- Skakel munisipale watergebruik tydens die droë seisoen vanaf die Jan Dissels Rivier na die Clanwilliam Dam oor;
- Skakel water gebruik deur besproeiings gebruikers in die laer gebiede vanaf die Jan Dissels Rivier na die Clanwilliam Kanaal of die Olifants Rivier oor;
- Maak gebruik van alternatiewe bronne van water soos bv. grondwater
- Stoor oortollige water tydens die nat seisoen.

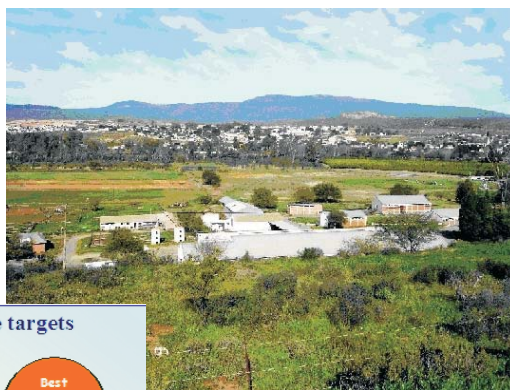
### OORWEGINGS

Die huidige wyse waarop water binne die Jan Dissels Rivier opvangsgebied benut word is beide onbillik en skadelik vir die omgewing. Die NWA en CI prosesse skep dus 'n gulde geleentheid om herstel en water hervorming te weeg te bring, en ook om die doeltreffendheid en billikheid van water gebruik te verbeter, en te fokus op die effektiewe bestuur van hierdie skaars hulpbron. Daar moet egter onthou word dat al hierdie prosesse versigtig geïmplementeer moet word, en met tyd ontwikkel moet word.

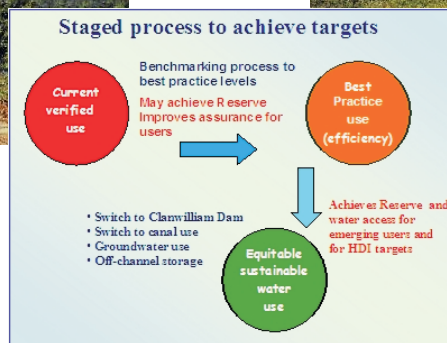
<sup>1</sup>Ninham Shand (Pty) Ltd, Posbus 1347, Kaapstad, 8000; Tel: 021 481 2462; Fax: 021 424 5588; E-Pos: [erik.vanderberg@shands.co.za](mailto:erik.vanderberg@shands.co.za)



Jan Disselsriviervallei



Landboueskool met Clanwilliam en die Jan Disselsrivier in die agtergrond



Proses om 'n waterbalans te bereik

# Navorsing om die doeltreffendheid van besproeiingswater in Suid-Afrika te verbeter

Felix Reinders Pr Ing – LNR-ILI



*Evaluasie van een van die 75 besproeiingstelsels*

**Suid-Afrika se waterbronne is beperk en skaars. Die situasie word vererger deur die voorkoms van droogte en die toenemende aanvraag wat met bevolkingsgroei gepaard gaan asook die ontwikkelende ekonomie. As 'n land is ons besig om die volle gebruik van ons bronne te bereik.**

Besproeiingslandbou is die enkele grootste gebruiker van water in Suid-Afrika. Sowat 60% van water wat voorsien word in die land word vir besproeiing gebruik. Met uitbreiding van huishoudelike en industriële watergebruik, sal wedywering vir die bestaande wettige gebruik van besproeiingswater toeneem. Die vraag wat ons moet vra is, word die besproeiingswater optimaal gebruik? Boere word telkens blameer vir misbruik van water maar gebruik van water vir besproeiing is die boer se bestaan en die gevolg is voedsel en vesel wat hulle aan die land beskikbaar stel. Noodsaaklike navorsing word dus gedoen wat daarop gemik is om boere te help om water beter te benut – waarvan die resultaat in belang van die hele land is.

Dit is vir hierdie doel dat die Waternavorsingskommissie 'n navorsingsprojek befonds wat getiteld is “*Standards and Guidelines for Improved Efficiency of Irrigation Water Use from Dam Wall Release to Root Zone Application*”. Hierdie navorsing is gemik op die algehele verbetering van besproeiingswatergebruikdoeltreffendheid tot voordeel van almal.

Die navorsing word uitgevoer deur 'n span kundiges uit 'n konsortium van inrigtings (navorsingsliggame, universiteite en privaat konsultante) met die LNR-Instituut vir Landbou-ingenieurswese as die leidende agentskap.

Die doel van die projek is om toepaslike meetinstrumente te evalueer, beste bestuurspraktyke voor te stel en riglyne te formuleer om vervoer, verspreiding, op-die-plaas oppervlak opberging, landery aanwending, grond opberging en terugvloei doeltreffendheid van besproeiingswatergebruik.

Die projek fokus op verkryging, sintese en oordrag van kontemporêre kennis van besproeiingswatergebruikdoeltreffendheid in Suid-Afrika. Dit sal doeltreffendheid van damwal uitlating tot wortelsone aanwending van geselekteerde besproeiingskemas insluit. Prakties bereikbare beste bestuurspraktyke (BBP'e) sal voorgestel word uit die ondersoek, gebaseer op potensiële doeltreffendheidsvlakke / beginpunte.

Die data wat van die geselekteerde plekke verkry word sal gebruik word om tipiese doeltreffendheidsvlakke vas te stel vir die uitgesoekte skemas op 'n ingenieurs-, grondkundige-, agronomiese- en ekonomiese basis. Hierdie doeltreffendheidsvlakke sal uitgedruk word as bereikbare beginpunte.

*Die resultaat van die navorsing sal **Guidelines for Improving Irrigation Water Efficiency** wees.*

# Taknuus

## SAILI Nasionale VPO-geleentheid Dave Clark

Die KwaZulu-Nataltak van die Suid-Afrikaanse Instituut van Landbou-ingenieurs het 'n twee-dag Nasionale Voortgesette Professionele Opleidingsgeleentheid (VPO) gereël wat gehou was op 22 en 23 September 2008 by die Fern Hill Hotel naby Howick in die pragtige KwaZulu-Natal Middellande.

Die hooftema vir die VPO-geleentheid was Energie, Water en Landbou. Die hoofspreker was mnr. Andrew Etzinger van Eskom wat gepraat het oor globale energie neigings, die energie situasie in Suid-Afrika en wat by Telkom aan die gebeur is.

Gedurende die twee dae van die geleentheid het 35 sprekers hulle kennis en ondervinding met ons gedeel in 'n verskeidenheid aanbiedings wat in vier

fokus-areas ingedeel is: Energie en Landbou; Water en Landbou; Kleinskaalse landbou; en Massa Vervoer Optimalisering.

Die spreker by die dinee was professor Timothy Simalenga van die LNR en in sy toespraak "*E-farming: The role of engineering*" het hy ons nie net vermaak nie maar ons as ingenieurs gemaak om innoverend te dink.

Daar was 'n bemoedigende groot bywoningsyfer van 150 afgevaardigdes, wat 35 sprekers ingesluit het en daar was baie sosialisering en gesprekke buite op die grasperk gedurende teetye. Fern Hill Hotel het ons goed behandel met 'n aangename konferensiesaal en heerlike kos vir tee en middagetes, asook die geleentheid tydens die dinee.

# Nuusbrokkies

## Die XVII CIGR Wêreldkongres 2010

Quebec, Kanada, 13-17 Junie 2010

<http://www.boeing.ca/Events/CIGR/index.htm>

Die 17de Wêreldkongres van die CIGR sal in Quebec, Kanada gehou word van 13 – 16 Junie 2010. Die gasheer vir die kongres is die Kanadese Vereniging vir Bio-ingenieurswese (CSBE) wat dan ook hul 52ste Jaarlikse Konferensie sal organiseer.

Drie ander groepe het reeds bevestig dat hulle die kongres sal bywoon. Die Amerikaanse Vereniging vir Landbou- en Biologiese Ingenieurs sal ook hul negende Internasionale Dreineringsimposium gedurende die kongres. Die Amerikaanse ekologiese Ingenieursvereniging sal sy jaarlikse vergadering in Quebec stad hou binne die CIGR Kongres. Die wêreldkongres oor Rekenaars in Landbou sal ook gesamentlik sy jaarlikse vergadering hou. Die teenwoordigheid van hierdie groep sal die potensiaal vir wetenskaplike uitruilings verbeter.

'n Webwerf vir CIGR 2010 is alreeds beskikbaar vir dié wat beplan om deel van hierdie internasionale konferensie oor landbou- en voedsel ingenieurswese ([www.cigr2010.ca](http://www.cigr2010.ca)). Die webwerf sal aanhoudend opdateer word in die komende maande, met 'n beroep om referate in die lente van 2009, opsommings word verwag in die herfs van 2009 en volle referate in Februarie 2009.

Ons hoop om baie van julle daar te sien.

Dr Phillippe Savoie

Voorsitter van die Wetenskaplike Program komitee van CIGR 2010

[Phillip.savoie@fsaa.ulaval.ca](mailto:Phillip.savoie@fsaa.ulaval.ca)

Dr Stéphane Godbout

Voorsitter van die Plaaslike Organiseringskomitee van CIGR 2010

[Stephane.godbout@irda.qc.ca](mailto:Stephane.godbout@irda.qc.ca)

# Bou-wet vir eers teruggetrek

Rolspelers kan alternatiewe voorstel  
Heléne Cilliers: Beeld 28 November 2008

Dit is vir die Suid-Afrikaanse Ingenieursraad (ECSA) 'n groot verligting dat die omstrede voorgestelde wetsontwerp op profesies in die bou-omgewing vir eers teruggetrek word.

Dié beplande wet van die Departement Openbare Werke sou tot gevolg gehad het dat die Raad vir die Bou-omgewing (CBE), wat in 2000 tot stand gekom het, verander word in 'n "superraad", naamlik die Suid-Afrikaanse Raad vir die Bou-omgewing (Sabce). Terwyl die CBE geen uitvoerende funksie het nie, sou al die Rade van die verskillende profesies in die bou-omgewing hul uitvoerende magte verloor met die inwerkingstelling van 'n Superraad. Die Rade sou in der waarheid verdwyn en die minister van die Werke-departement sou magte kry wat voorheen by die Rade gelê het, sê mnr Robert "Bob" Pullen, 'n ingenieur van BKS Raadgewende Ingenieurs wat in ECSA sowel as die CBE dien.

Volgens Pullen is die doel vir een Superraad nog steeds daar, maar ECSA is besorg oor hoe dit gedoen gaan word.

"Nou is dit terug na die beplanningsfase". Maar belangriker nog is dat ECSA op 'n konstruktiewe wyse sal deelneem aan die formulering vir die pad vorentoe om aanvaarbare doelstellings in belang van die profesies en die publiek te bereik. "Dit beteken ons moet alternatiewe modelle vir oorweging daarstel".

Hy sê ECSA sien nou uit na die geleentheid vir ware konsultasie, want in die proses tot dusver was daar nie werklik konsultasie nie.

Die probleem wat ECSA voorsien het met die voorgestelde Superraad is dat elke Professionale Raad in die bou-omgewing sy regstatus en onafhanklikheid sou verloor. Die rade sou geen uitvoerende magte meer hê om professionele persone te registreer, standaarde te stel en dissipline toe te pas in belang van die veiligheid en gesondheid van die publiek nie.

Pullen sê die grootste kwessie rakende die wetsontwerp is om transformasie te bereik binne die aanvaarde kriteria, maar sonder om die huidige standaarde vir opleiding, registrasie en die veiligheid en gesondheid van die publiek te verlaag.

Nog 'n groot beswaar teen die wetsontwerp is dat dit sou wegdoen met kritieke aspekte van eweknie-beoordeling. Dit sou beteken dat professionele persone nie meer volgens spesifieke standaarde beoordeel sou word nie. Pullen sê ECSA is "tydelik" verlig dat die debat herstruktureer gaan word, aangesien geen van die professionele rade kon insien hoe so 'n Superraad sou kon funksioneer nie.

"My persoonlike siening is dat beduidende verbetering bereik kan word deur die bestaande wette te wysig en sodoende kleiner profesies te bemagtig om finansiële ondersteun te word sodat hulle op lang termyn tot volhoubare professionele lui kan ontwikkel".